

## IP-камера DS-2DE7225IW-AE (S5)

### ПАСПОРТ ИЗДЕЛИЯ



IP-камера DS-2DE7225IW-AE (S5) является 2 Мп 25 × скоростной купольной IP-камерой Hikvision с ИК-подсветкой и 1/2.8" Progressive Scan CMOS. Благодаря объективу с 25 × оптическим зумом камера обеспечивает отличную детализацию обширных областей. Эта серия камер может быть широко использована для получения изображений высокой четкости в различных сценариях, таких как реки, дороги, железные дороги, аэропорты, площади, парки, живописные места и места проведения мероприятий и т. д.

- Точная классификация объектов, тревога и слежение на основе алгоритма глубокого обучения.
- Захват лиц. Захват до 5 лиц одновременно
- 1/2.8" Progressive Scan CMOS
- Разрешение: до 1920 × 1080 @30 к/с
- Чувствительность:  
Цвет: 0.005 лк @ (F1.6, AGC вкл),  
Ч/б: 0.001 лк @ (F1.6, AGC вкл),  
0 лк с ИК-подсветкой
- 25 × оптич. зум, 16 × цифровой зум
- WDR, HLC, BLC, 3D DNR, антитуман, экспозиция области, фокус на области
- Дальность ИК-подсветки: до 200 м
- AC 24 В, Hi-PoE
- Видеосжатие H.265+/H.265
- Встроенный микрофон: нет
- Встроенный слот для microSD/SDHC/SDXC: есть, до 256 ГБ



## ▪ Спецификации

<b>Камера</b>	
Матрица	1/2.8" Progressive Scan CMOS
Чувствительность	Цвет: 0.005 лк @ (F1.6, AGC вкл), ч/б: 0.001 лк @ (F1.6, AGC вкл), 0 лк с ИК-подсветкой
Скорость электронного затвора	От 1/1 до 1/30,000 с
Поддержка медленного затвора	Есть
Фокусировка	Полуавтоматич., ручн., автоматич.
Режим «день/ночь»	ИК-фильтр
Переключение режима «день/ночь»	День/Ночь/Автоматич./По расписанию
BLC	Есть
WDR	120 дБ WDR
HLC	Есть
3D DNR	Есть
Антитуман	Есть
EIS	Есть
Экспозиция области	Есть
Фокус на области	Есть
Настройки изображения	насыщенность, яркость, контрастность, резкость
Баланс белого	Автоматич., ATW, лампа накаливания, лампа дневн. света, в помещении, на улице, ручн, блокир. ББ
Цифровой зум	16 ×
Оптический зум	25 ×
Маскирование области	До 24 масок области, настраиваемые многоугольные области, цвета и расположение масок области
SNR	> 52 дБ
<b>Объектив</b>	
Фокусное расстояние	От 4.8 до 120 мм, 25 × оптич.
Скорость зумирования	Приблиз. 3.6 с
Угол обзора	По горизонтали: от 57.6 до 2.5° (Wide-Tele), По вертикали: от 34.4 до 1.4° (Wide-Tele), По диагонали: от 64.5 до 2.9° (Wide-Tele)
Апертура	F1.6
<b>PTZ</b>	
Диапазон поворота	360°
Наклон	От -15 до +90° (автоповорот)
Скорость поворота	Скорость поворота: настраиваемая, от 0.1 до 160 °/с; по умолчанию: 240 °/с
Скорость наклона	Скорость наклона: настраиваемая, от 0.1 до 120 °/с; по умолчанию: 200 °/с
Пропорциональное увеличение	Есть
Предустановки	300
Патрулирование	8 патрулей, до 32 предустановок в каждом
Шаблоны	4 шаблона
Память позиции при выключении	Есть
Действия при простое	Предустановка/шаблоны/патрулирование/автоматическое сканирование/вертикальное сканирование/случайное сканирование/сканирование кадра/панорамное сканирование
3D позиционирование	Есть
Отображение PTZ-позиции	Есть
Стоп-кадр при переходе на предустановку	Есть
Задачи по расписанию	Предустановка/шаблоны/патрулирование/автоматическое сканирование/вертикальное сканирование/случайное сканирование/сканирование кадра/панорамное сканирование/перезагрузка/инициализация/вывод на дополнительный экран
<b>Видео</b>	
Максимальное разрешение	1920 × 1080

Тип потока	основной поток, дополнительный поток, третий поток
Основной поток	50 Гц: 25 к/с (1920 × 1080, 1280 × 960, 1280 × 720); 60 Гц: 30 к/с (1920 × 1080, 1280 × 960, 1280 × 720)
Дополнительный поток	50 Гц: 25 к/с (704 × 576, 640 × 480, 352 × 288); 60 Гц: 30 к/с (704 × 480, 640 × 480, 352 × 240)
Третий поток	50 Гц: 25 к/с (1920 × 1080, 1280 × 960, 1280 × 720, 704 × 576, 640 × 480, 352 × 288); 60 Гц: 30 к/с (1920 × 1080, 1280 × 960, 1280 × 720, 704 × 480, 640 × 480, 352 × 240)
Видеосжатие	H.265, H.264, MJPEG
Битрейт видео	От 32 до 16384 Кбит/с
Профиль H.264	Baseline profile/Main profile/High profile
Профиль H.265	Main Profile
H.264+	Есть
H.265+	Есть
SVC	Есть
ROI	динамическое слежение по лицам, фиксированная область, основной поток, дополнительный поток и третий поток соответственно поддерживают 8 фиксированных областей
<b>Аудио</b>	
Аудиосжатие	G.711alaw, G.711ulaw, G.722.1, G.726, MP2L2, PCM
Битрейт аудио	MP2L2: 32 к/с, 40 к/с, 48 к/с, 56 к/с, 64 к/с, 80 к/с, 96 к/с, 112 к/с, 128 к/с, 144 к/с, 160 к/с, 192 к/с
Частота дискретизации	MP2L2: 16 кГц, 32 кГц, 48 кГц, PCM: 8 кГц, 16 кГц, 32 кГц, 48 кГц
Фильтрация шумов окружающей среды	Есть
<b>Интеллектуальные функции</b>	
Захват лиц	Есть
Основные события	детекция звуковых событий, обнаружение движения, тревожный вход, тревожный выход, исключения
Интеллектуальные события	обнаружение вторжения, пересечения линии, входа/выхода из области, обнаружение оставленного багажа, перемещения объекта
Интеллектуальное слежение	Слежение вручную, слежение по событию, автоматическое слежение
Интеллектуальная запись	ANR, Dual-VCA
Привязка тревог	предустановка, патрулирование, шаблон, запись видео на карту памяти, срабатывание тревожного выхода, отправка Email, уведомление центра мониторинга, загрузка на FTP, интеллектуальное слежение
<b>Сеть</b>	
Сетевое хранение	NAS (NFS, SMB/ CIFS), ANR
Протоколы	IPv4/IPv6, HTTP, HTTPS, 802.1x, Qos, FTP, SMTP, UPnP, SNMP, DNS, DDNS, NTP, RTSP, RTCP, RTP, TCP/IP, UDP, IGMP, ICMP, DHCP, PPPoE, Bonjour
API	ISAPI, Hikvision SDK, Hik-Connect, ONVIF (Profile S, Profile G, Profile T), ISUP
Одновременный просмотр в режиме реального времени	20
Пользователь/хост	32
Плавная потоковая передача	Есть
Безопасность	Аутентификация имени пользователя и пароля, аутентификация хоста (MAC-адрес), шифрование HTTPS, контроль доступа по стандарту 802.1x, фильтрация IP-адресов
Клиент	iVMS-4200
Веб-интерфейс	IE от 8 до 11, Chrome 57+, Firefox 52+, Safari 12+
<b>Интерфейс</b>	
Сетевые интерфейсы	RJ45, 10M/100M Ethernet
Локальное хранение	Поддержка microSD/SDHC/SDXC-карт, до 256 ГБ
Тревожный вход	2 тревожных входа
Тревожный выход	1 тревожный выход
Аудиовход	1 аудиовход
Аудиовыход	1 аудиовыход, линейный, сопротивление: 600 Ом
<b>Подсветка</b>	
Дальность ИК-подсветки	200 м
<b>Основное</b>	
Питание	АС 24 В, Hi-PoE
Потребляемая мощность	Макс. 42 Вт, включая макс. 10 Вт для обогрева и макс. 18 Вт для дополнительной подсветки

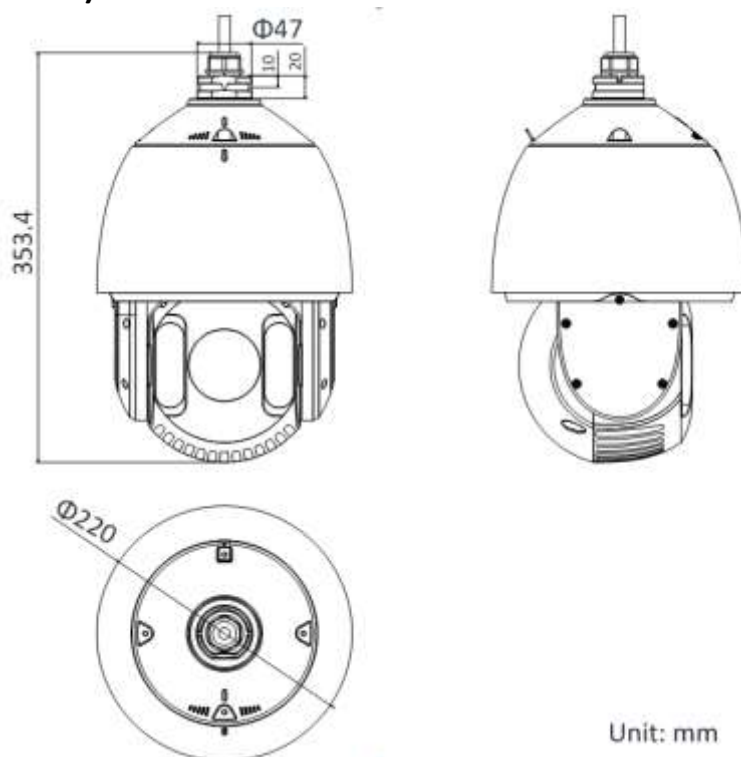
Рабочие условия	От -40 до +65 °C
Сброс настроек	Есть
Защита от запотевания	Защита от запотевания посредством обогрева стекла
Материал	Алюминиевый сплав ADC 12, ПК, ПК + 10 % GF
Размеры	Ф 220 × 353.4 мм (Ф 8.66 × 13.91")
Масса	Приблиз. 5 кг
<b>Сертификаты</b>	
Стандарты по защите	IP66, IK10 (кроме стеклянных деталей), грозозащита 6000 В, защита от импульсных и переходных перенапряжений

## ▪ DORI

Параметры DORI (границы расстояния детекции (D), наблюдения (O), распознавания (R), идентификации (I)) используются, чтобы определить общую способность видеокамеры распознавать людей и объекты в пределах указанного угла обзора. Расстояние DORI рассчитывается на основе спецификации датчика камеры и критериев, указанных в EN 62676-4: 2015.

DORI	Обнаружение	Наблюдение	Распознавание	Идентификация
Разрешение	25 пикс/м	63 пикс/м	125 пикс/м	250 пикс/м
Расстояние до объекта (Tele)	1600.0 м	634.9 м	320.0 м	160.0 м

## ▪ Размеры (ед. изм.: мм)



▪ **Аксессуары**  
 ▪ **Опционально**



**DS-1604ZJ-Box-Corner**  
 Кронштейн для установки на стену с монтажной коробкой



**DS-1602ZJ**  
 Кронштейн для установки на стену



**DS-1604ZJ-Box**  
 Кронштейн для установки на стену с монтажной коробкой



**DS-1604ZJ**  
 Кронштейн для установки на стену



**DS-1682ZJ**  
 Удлинитель для подвешивания кронштейна



**DS-1604ZJ-pole**  
 Кронштейн для установки на столб (стойку)



**DS-1604ZJ-Box-Pole**  
 Кронштейн с монтажной коробкой для установки на столб (стойку)



**DS-1604ZJ-Corner**  
 Кронштейн для установки на угол



**DS-1661ZJ**  
 Подвесной кронштейн



**DS-1663ZJ**  
 Потолочный кронштейн



**DS-1681ZJ**  
 Адаптер для установки



**DS-1673ZJ**  
 Кронштейн для установки на перекладину



**DS-1660ZJ**  
 Кронштейн на парапет



**DS-1662ZJ**  
 Подвесной кронштейн



**DS-1667ZJ**  
 Удлинитель для подвешивания кронштейна



**DS-1619ZJ**  
 Кронштейн типа Gooseneck



DS-1005KI  
USB-джойстик



HKA-A24250-230 (EU)  
HKKD-12077 (USA)  
HKA-A24250-230-BS (UK)  
PSE-A1525/5060 (JP)  
Блок питания



LAS60-57CN-RJ45  
Hi-PoE-инжектор



DS-1100KI  
Сетевая клавиатура

*\*DS-1673ZJ необходимо использовать с DS-1661ZJ или DS-1602ZJ.*

#### ▪ Доступные модели

DS-2DE7225IW-AE (S5)

## Правила эксплуатации

1. Устройство должно эксплуатироваться в условиях, обеспечивающих возможность работы системы охлаждения. Во избежание перегрева и выхода прибора из строя не допускается размещение рядом с источниками теплового излучения, использование в замкнутых пространствах (ящик, глухой шкаф и т.п.). Рабочий диапазон температур: от минус 40 до плюс 65 °С.
2. Все подключения должны осуществляться при отключенном электропитании.
3. Запрещена подача на входы устройства сигналов, не предусмотренных назначением этих входов, это может привести к выходу устройства из строя.
4. Не допускается воздействие на устройство температуры свыше плюс 65 °С, источников электромагнитных излучений, активных химических соединений, электрического тока, а также дыма, пара и других факторов, способствующих порче устройства. Не допускается воздействие прямых солнечных лучей непосредственно на матрицу видеокамеры.
5. Конфигурирование устройства лицом, не имеющим соответствующей компетенции, может привести к некорректной работе, сбоям в работе, а также к выходу устройства из строя.
6. Не допускаются падения и сильная тряска устройства.
7. Рекомендуется использование источника бесперебойного питания, во избежание воздействия скачков напряжения или нештатного отключения устройства.

**Для получения информации об установке и включении устройства, пожалуйста, обратитесь к Краткому руководству пользователя соответствующего устройства.**